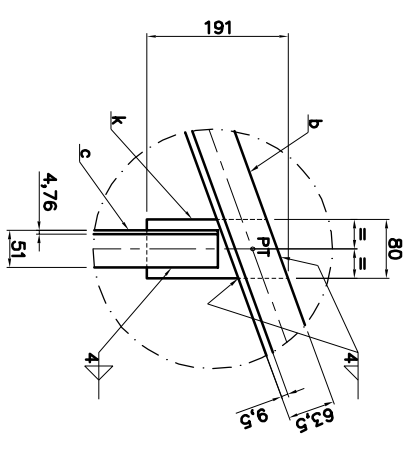
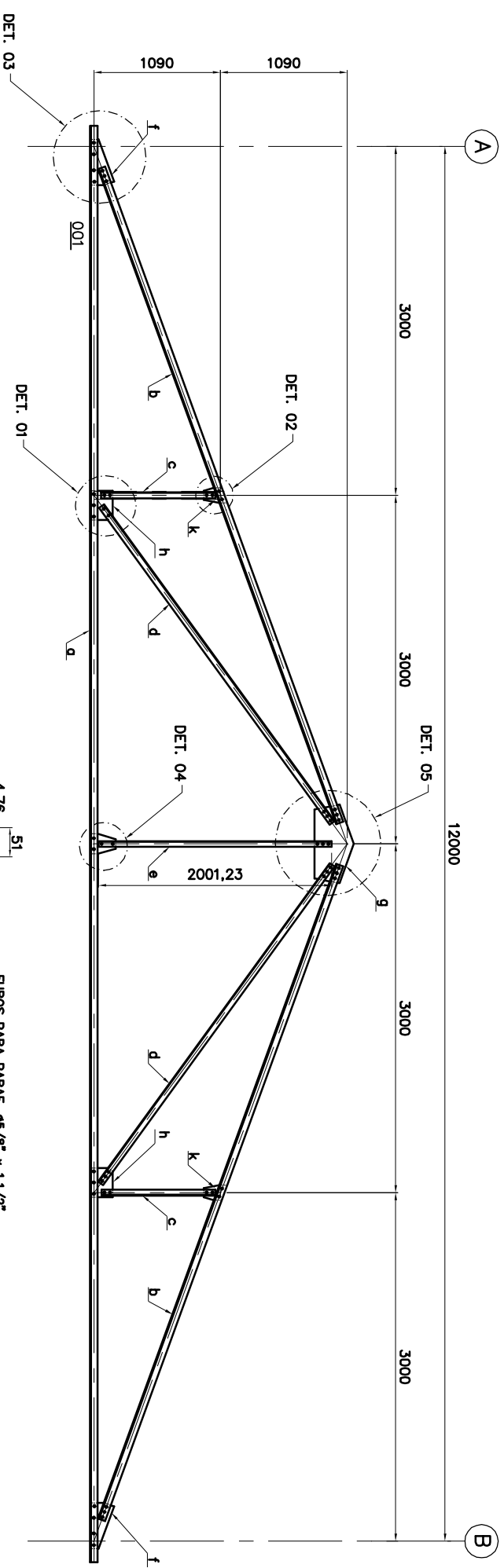
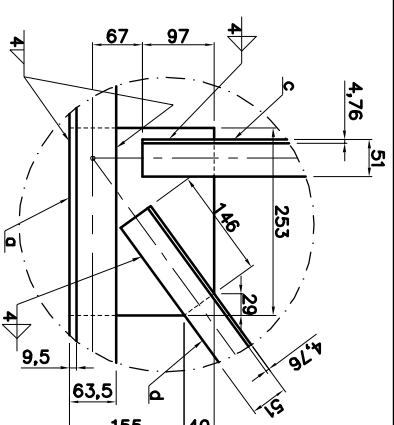


DETALHE 02 - DIREITA & ESQUERDA  
ESC: 1/50



DETALHE 01 - DIREITA & ESQUERDA  
ESC: 1/50



ANEXO 2

ITEM	QUANT	DESCRIÇÃO	MATERIAL	PESO UNIT.	PESO TOTAL	UNID.	RESO	PINT	OBS.	FASES DE OPERAÇÃO
1	1	ESQUINA 001 - SOLDADA E PARAFUSADA	VER NOTAS							
a	2	1" 63,5 x 9,52 x 12000								
b	2	1" 63,5 x 9,52 x 8000								
c	2	1" 50,8 x 4,76 x 982								
d	2	1" 50,8 x 4,76 x 3372								
e	2	1" 50,8 x 4,76 x 2002								
f	1	CH. 6,3 x 225 x 387								
g	1	CH. 6,3 x 338 x 675								
h	1	CH. 6,3 x 201 x 253								
k	1	CH. 6,3 x 130 x 227								
60		PARAFUSOS #5/8" x 1.1/2" - ASTM A 325								

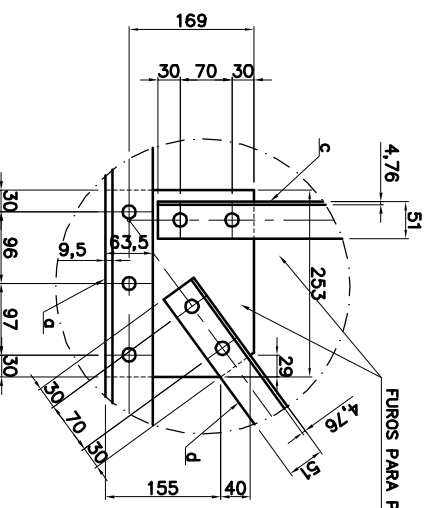
**ESTRUTURA METALICA**

ITEM	DESCRIÇÃO	RESO	PINT	OBS.	FASES DE OPERAÇÃO
1	ESTRUTURA METALICA				

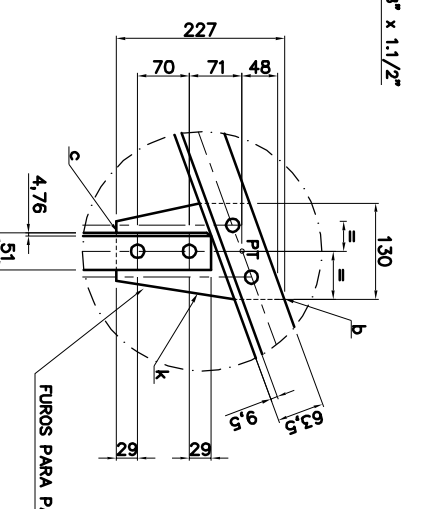
**PROJETO**

USO	COMERCIAL
TITULO	APROVAÇÃO INICIAL
CONTEUDO	TRELIÇA SOLDADA & PARAFUSADA
DETALHES	01 & 02
PROJETADO	UFMG - UNIVERSIDADE FEDERAL DE MINAS GERAIS
RESPONSÁVEL TÉCNICO PROJETO	CLAUDIO RODRIGUES DE ANDRADE
PROJETADO	UFMG - UNIVERSIDADE FEDERAL DE MINAS GERAIS
RESPONSÁVEL TÉCNICO PROJETO	CLAUDIO RODRIGUES DE ANDRADE
PROJETADO	FRANCISCO CARLOS GUIMARÃES
RESPONSÁVEL TÉCNICO PROJETO	FRANCISCO CARLOS GUIMARÃES
PROJETADO	BELO HORIZONTE MG.
RESPONSÁVEL TÉCNICO PROJETO	BELO HORIZONTE MG.

DETALHE 01 - DIREITA & ESQUERDA  
ESC: 1/50



DETALHE 02 - DIREITA & ESQUERDA  
ESC: 1/50



LIGAÇÃO PARAFUSADA

LIGAÇÃO SOLDADA