



## **As múltiplas escalas da reconciliação “Rio-Cidade”: Ideias e Soluções replicáveis para a microbacia São José-Itabirito, MG**

The multiple reconciliation scales of “river –  
city”: ideas and solutions talked back for São  
José microbasin – Itabirito, MG

*Alfio Conti, Universidade Federal de Minas Gerais,  
contialfio@gmail.com*

*Pedro Henrique Pereira Silva, Universidade Federal de Minas  
Gerais, phps13@hotmail.com*

## RESUMO

Este artigo pretende mostrar um estudo da Microbacia São José, situada em Itabirito, MG. No primeiro momento, o trabalho consiste no estudo do tema e diagnóstico da área, onde a população está sujeita aos processos agravados pela ocupação irregular do território, constatados por observação em campo e conversa com os moradores. Levando isso em conta, foi feita a análise da situação atual da microbacia sob a ótica da dinâmica das águas pluviais e cursos d'água. Em um segundo momento, considerando conceitos avançados no assunto, são realizadas propostas para harmonizar o uso antrópico com os processos naturais. Elas contam com diversidade de escala e temática, incluindo uso do solo, drenagem urbana e rodoviária, armazenamento de água pluvial, tratamento de esgoto, uso da água, edifícios e espaços públicos, paisagismo e recuperação de mata ciliar.

**Palavras-chave:** Rio urbano, Gestão das águas, Uso da água, Uso do solo, Espaço público.

## ABSTRACT

This article intends to show an academic study of São José micro bay, located on Itabirito, Minas Gerais, Brazil. On a first moment, the work consists on studying the theme and the area itself, where some process occurs due to the irregular occupation, diagnosed either by observation and conversations with the locals. Considering it, an analysis about the area's current situation has been done with an urban geological approach to read the urban space through the lens of rainwater and watercourses dynamic. In a second moment, considering the most advanced concepts about this issue, proposals to harmonize the anthropic uses with the natural process were made. They are plural in scale and knowledge area, including land use, water drain, water storage, sewer treatment, water uses, public space and buildings, landscaping and riparian forest recovery.

**Key words:** Urban River, Water management, Water use, Land use, Public space.

## INTRODUÇÃO

O tema da revitalização de cursos d'água urbanos tem sido bastante debatido nas últimas décadas. Não faltam exemplos de programas e projetos de requalificação de rios e córregos ao redor do mundo<sup>1</sup>. No Brasil, poucos exemplos saíram do papel<sup>2</sup>.

Para a maior parte dos rios urbanos brasileiros, as águas correntes continuam encarregadas de levar lixo e os efluentes líquidos domésticos e industriais para fora da cidade. Esta situação mostra o afastamento que existe entre as pessoas e os cursos de água, uma vez que as atividades as quais seriam possíveis nas suas margens ficam inviabilizadas.

Este trabalho se propõe a analisar a situação na qual se encontra grande parte dos cursos de água urbanos no Brasil, focando atenção na recuperação e manejo da microbacia do córrego São José, localizada na cidade de Itabirito, em Minas Gerais. Baseando-se em um diagnóstico abrangente, este trabalho propõe um sistema de planejamento estruturado a partir da adequação do ciclo urbano da água e, com a implantação deste, um sistema de gestão urbano-ambiental do mesmo.

## ABORDAGEM DA GEOLOGIA URBANA E A MICROBACIA DO SÃO JOSÉ

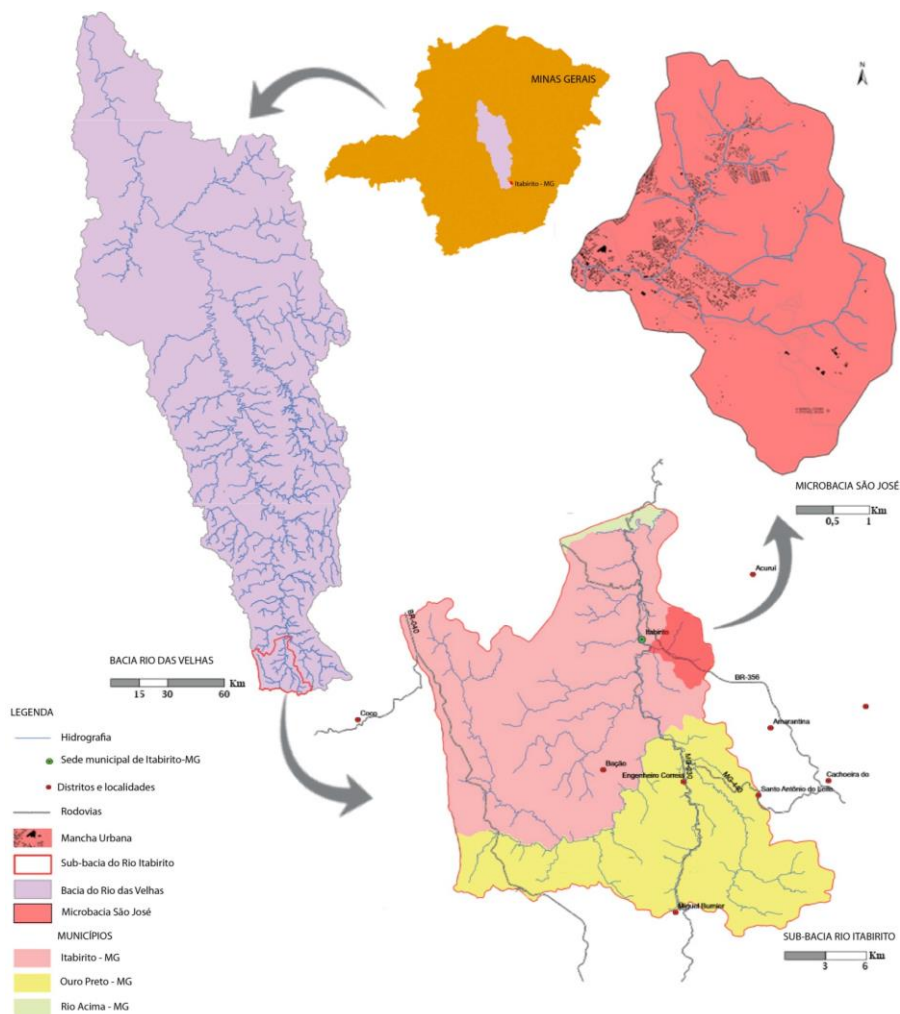
O Córrego São José, principal da microbacia homônima, deságua no Rio Itabirito, o qual corta a cidade em direção sul/norte e segue, então, seu caminho até o município de Rio Acima, onde encontra o Rio das Velhas, importante afluente do Rio São Francisco no estado de Minas Gerais.

---

1Um exemplo clássico é o do Rio Cheonggyecheon, em Seul (Coreia do Sul), que foi requalificado anos após ser coberto por sistema viário.

2Em Belo Horizonte - MG, o programa DRENURBS é um desses casos que se tornaram realidade. Conta com três parques implantados, e novos sendo projetados, além de prever intervenções na escala da bacia hidrográfica.

FIGURA 1 - Mapa de situação da Microbacia São José



Fonte: Basemap do ArcMap (UTM WGS84 23S); Imagem Aster (UTM WGS84 23S); Plano Diretor de Itabirito-MG; Caderno Técnico: Conhecendo o Rio Itabirito.

A escolha desta região deve-se ao fato dela ser uma microbacia de cabeceira com várias nascentes, ocupação antrópica nas margens dos principais córregos e um processo de expansão urbana intenso.

Para nortear as ações previstas utilizaram-se os conceitos elaborados por Carvalho (1999), que classifica a cidade em três sistemas inter-relacionados: infraestrutura, mesoestrutura e superestrutura. A infraestrutura se refere aos aspectos físicos, base natural essencial sobre a qual a vida acontece. Nesse sentido, estão incluídas as características geológicas e hidrológicas. Exemplos importantes de caracterização física do terreno são: relevo, declividade, permeabilidade do solo, traçado dos cursos d'água. Basicamente, conforme palavras do próprio autor, "infraestrutura é tudo aquilo sobre o qual se constrói alguma coisa de caráter finalístico" (CARVALHO, 1999, p. 20). Nesse sentido, é extremamente necessário levar em conta suas características ao cogitar-se urbanizar uma área.

A mesoestrutura, por sua vez, pode ser considerada o conjunto de redes urbanas, como redes de água e esgoto, drenagem, coleta de lixo, rede elétrica, sistema viário, rede de gás, dentre outras. Em uma leitura sistêmica, pode-se dizer que a mesoestrutura se refere a todas as intervenções no meio com a finalidade de transportar os insumos necessários às atividades antrópicas e os rejeitos resultantes de sua realização, bem como, um pouco fora desse binário, o transporte das águas pluviais e do próprio ser humano. É dado, portanto, que a mesoestrutura interliga a infraestrutura e a superestrutura, gerando juntas um sistema único e complexo (CARVALHO, 1999).

A mesoestrutura é essencial no equilíbrio de uma bacia hidrográfica. Principalmente em relação ao abastecimento de água, rede de esgoto e drenagem pluvial, mas também na coleta de resíduos sólidos. No caso do abastecimento particularmente, a água distribuída para consumo da população da Microbacia São José advém de outra bacia hidrográfica. Sendo assim, incrementa-se o volume dos cursos d'água com esgoto que é lançado diretamente nos córregos, sem tratamento. Já em relação à drenagem urbana, percebe-se que nas soluções adotadas é priorizado um escoamento rápido através da impermeabilização. Com isso, o volume dos cursos d'água aumenta de forma intensa e escoam com violência (CARVALHO, 1999).

O último dos três elementos que compõe a cidade sob a perspectiva apresentada é a superestrutura urbana, a qual é constituída pelos elementos construídos em parcelas do território (lotes) conectados pela mesoestrutura. Isto é, são os equipamentos e edificações e seus usos: moradia, comércio, indústria, serviços públicos e privados (escolas, hospitais, empresas, etc), cultura (teatro, cinema, museu, etc), lazer e desporto (parques e clubes). É importante para uma cidade justa e equilibrada que edifícios e espaços públicos cumpram sua função de forma a respeitar as relações geológicas e hidrológicas com a infraestrutura. Deve haver também sintonia entre a superestrutura e a mesoestrutura, configurando-se um sistema harmônico no qual a mesoestrutura e a superestrutura devem responder à infraestrutura com medidas que visem manter seu equilíbrio, alterando-a quando necessário, mas de forma consciente em relação aos impactos gerados e às contrapartidas necessárias para que esse impacto não seja negativo ao ecossistema, incluindo aí a própria população. Isso geralmente não ocorre nas cidades brasileiras.

## **SITUAÇÃO ATUAL DA MICROBACIA DO SÃO JOSÉ**

A dinâmica da ocupação e do crescimento urbano interfere na inadequação da forma usual de ocupar o espaço e produzir cidades. Nas áreas onde se empregam recursos expressivos para urbanização o que se vê prevalecer é a lógica de asfaltar as vias públicas e provê-las de um sistema de drenagem que priorize a maximização do escoamento das águas pluviais. Muitos cursos d'água são desnaturalizados neste processo, sofrendo alterações geométricas e pavimentação impermeável em seu leito. Em suma, costuma-se ignorar a infraestrutura na instalação da mesoestrutura. Já nas áreas periféricas ocorrem também outros desequilíbrios no processo de ocupação.

Na microbacia São José, ocupada por bairros pertencentes à periferia de Itabirito, percebe-se a presença de muita ocupação em áreas de proteção ambiental, com casos em que o sistema viário e as edificações invadem áreas de proteção de cabeceira. No que se refere aos córregos, essa situação é mais recorrente. Observa-se uma intensa ocupação das margens por residências, com o confinamento do rio ao seu leito em alguns trechos, com supressão total da área de várzea.

Mesmo depois da entrada em vigor da legislação que regulamenta o uso do solo municipal, a ocupação manteve um caráter desequilibrado, seja por tradição, falta de alternativas concretas

promovendo ocupações em locais apropriados, falta de fiscalização, ou o conjunto dessas situações. Nas áreas onde está prevista a expansão urbana, por exemplo, a legislação é muito permissiva em relação ao que se pode construir, o que indica uma falta de visão urbanística que garante a continuação do processo de urbanização desequilibrado.

A falta de legislação coerente e controle urbano carente promovem o impacto nas vertentes da microbacia. Sem uma ordenação espacial que leve em conta a dinâmica natural do espaço, o desequilíbrio entre o meio antrópico, mesoestrutura e superestrutura, e a base onde se instala (infraestrutura), o ecossistema e o espaço urbano ambiental existente e criado continuará sendo gravemente afetado.

Na Microbacia São José, esse processo acontece com muita intensidade. São vários os loteamentos de consolidação recente e ainda não ocupados que geram a redução significativa das áreas verdes. A urbanização horizontal extensiva característica do tipo de ocupação presente nesta microbacia provoca grandes pressões sobre os resquícios de mata nativa ainda presentes.

Devido à impermeabilização do solo, o processo erosivo aumentou muito nos últimos anos na Microbacia São José. Com a alta densidade construtiva e a pavimentação predominantemente asfáltica, o processo geológico natural foi interrompido causando consequências negativas para a própria cidade.

Outro fator comprometedor é que grande parte da área urbanizada se encontra em declividade entre 15% e 30%. Assim, a utilização indiscriminada da pavimentação asfáltica aumenta a velocidade de escoamento da água de chuva que atinge rapidamente os rios. Com um volume de água elevado em um curto intervalo de tempo, áreas com declividade de até 5% próximas aos córregos tendem a ser inundadas. Quando há a presença de edificações, essas áreas passam a ser consideradas de risco, sendo que na microbacia estas áreas encontram-se próximas à foz do córrego São José, no bairro Santa Efigênia. Os moradores do local relatam que as inundações são comuns.

A alteração das características naturais dos cursos d'água e suas bacias interfere na gestão das águas. Por isso, deve ser levada em conta toda a bacia em questão para a elaboração de propostas que visem combater os desequilíbrios apresentados, já que não são apenas intervenções na várzea e no próprio leito que impactam os cursos d'água, mas também mudanças no terreno que causam impactos negativos caso não sejam bem executados, como os cortes e aterros bastante comuns na Microbacia São José, devido ao processo de expansão e os novos empreendimentos atraídos para a região. É indispensável que estas sejam projetadas de modo a interferirem minimamente nas condições ambientais, utilizando-se recursos como: taludes bem executados, contenções por mureta ou gabião e diques de contenção nos talvegues para que provoquem o assoreamento induzido, impedindo que o carreamento de materiais inertes comprometa os córregos.

As alterações feitas no curso d'água em si, tais como retificações, canalizações, túneis, pavimentação do leito, barragens, bacias de detenção e retenção, potencialmente o degradam caso não sejam associadas a intervenções concomitantes em outras escalas. Por serem intervenções de alto impacto, recomenda-se evitá-las caso medidas menos impactantes possam ser tomadas, como nas possibilidades apresentadas adiante neste artigo.

Todavia, não é isso que acontece. À revelia do indicado pela legislação, e no caminho inverso ao estabelecimento de um ambiente urbano adequado, a morfologia dos córregos é alterada sem cuidado algum, sem nenhuma preocupação com as consequências. Por mais que se argumente

que foram feitas contrapartidas, o ônus é da população como um todo: os moradores a jusante dessas intervenções sofrem com as enchentes.

É importante observar que cada alteração gera um efeito local, a montante ou a jusante. Obstruções e estrangulamentos do curso do córrego, como estrutura de pontes, tubos de passagem que estrangulam o curso d'água, dentre outros casos, geram um efeito de represamento da água, o que aumenta a área inundável imediatamente a montante dessas intervenções. As canalizações, retificações e a impermeabilização possuem efeito contrário, pois diminuem o atrito e a distância a ser percorrida, além de eliminar obstruções naturais, como os meandros, por exemplo. Aumenta-se a velocidade de escoamento e, portanto, extensões maiores de áreas pouco declivosas a jusante tornam-se inundáveis.

O lançamento de efluentes não tratados é outro problema, pois eles são determinantes no desequilíbrio ecológico aquático. Com os córregos já deteriorados, devido à falta de uma política efetiva do poder público para intervir nessa realidade, a população segue a onda do descaso lançando lixo diretamente no córrego. Isso torna o ambiente aquático e seu entorno insalubres, gerando um ciclo vicioso de depreciação ambiental. Praticamente esgota-se a empatia das pessoas com os córregos, sendo eles vistos, na prática, como transportadores de materiais indesejáveis.

Para se chegar a um consenso quanto à qualidade da água, não são necessários testes de laboratório sofisticados, como aqueles que medem com precisão o nível de presença de substâncias específicas na água. É essencial a observância da realidade presenciada no local, que aponta além dos problemas as suas causas. Dessa maneira os ensaios de laboratório consolidam o que é observado empiricamente. Com o conhecimento adquirido em leituras sobre qualidade das águas e seus indicadores, é possível agregar detalhes importantes às observações feitas em campo. Em um olhar superficial, já é clara a prática de lançamento de efluentes domésticos nos cursos d'água. Aprofundando e aproximando o foco de observação bem próximo ao córrego, foi constatada a presença de bioindicadores que comprovam a má qualidade da água. Próximo à foz, onde a água é pouco veloz e se espalha superficialmente por uma área maior que os trechos anteriores, pode-se observar mais claramente o fundo do córrego, justamente onde ele carrega tudo o que lhe foi lançado na microbacia.

Viu-se que o fundo é bastante lodoso, o que se repete nos demais pontos observados de perto. Nas cabeceiras, isso ocorre com menos intensidade. Na foz, além desse detalhe, é visível a presença abundante de um bioindicador resistente à poluição aquática e adaptável a ambientes hostis a muitas outras espécies. Trata-se de um tipo de *annelida*, o qual se assemelha a uma minhoca, porém em menor tamanho.

Vale ressaltar que a água dos cursos d'água urbanos em más condições são vetores de transmissão de doenças. Isso acentua a necessidade de cuidar desse precioso recurso natural, mesmo sem a intenção de utilizá-lo. Como há amplo abastecimento de água tratada para a população da região do São José, os maiores riscos estão associados ao contato com água fluvial, em casos de inundação, por exemplo. Água fluvial, em casos de inundação, por exemplo.

## **A PERSPECTIVA DOS MORADORES E A MICROBACIA SÃO JOSÉ**

Para descrever todos os processos em curso relatados neste artigo, foi importante, além de observar o espaço em si, ouvir os moradores da região do São José. Dois deles, José Maria e Geraldo, irmãos e antigos moradores do lugar, afirmaram que o volume d'água dos córregos era

maior antes da urbanização intensa, principalmente em relação à criação e crescimento do bairro Novo Itabirito e outros, posteriormente. Relataram o mesmo processo analisado por Carvalho (1999), confirmando a teoria de como os regimes de cheia e vazante foram substituídos pelas enchentes e secas. Juntando isso ao lançamento cada vez mais intenso de efluentes domésticos e industriais, resultou-se no afastamento gradual da população em relação ao rio e o desaparecimento dos peixes.

Segundo esses moradores, as lembranças da infância e adolescência vivida nas décadas de 1970 e 1980 definem uma relação de proximidade com o rio, na época conhecido como Córrego Chancudo, e um de seus afluentes, atualmente chamado Córrego Novo Itabirito. Um fato lembrado foi o da presença de peixes. Era comum, então, pescá-los para o consumo alimentício, embora não tenha sido apontado como fator primordial de subsistência. Além disso, contaram que certa vez fizeram uma barragem no córrego, retendo a água e formando um poço, no qual nadavam. Há também uma cascatinha no córrego Novo Itabirito, onde também havia apropriação recreativa. Neste local, dizem que havia um cipó para incrementar a diversão. Essa situação, com o advento da urbanização, foi se perdendo. Barbieri (2010), a esse respeito afirma que ao verificarem-se as situações de ruptura nas relações entre as cidades e os cursos d'água ou, mais amplamente, entre sociedade e natureza, percebe-se nitidamente que o desligamento físico do rio das funções urbanas acarreta num desligamento afetivo dos sistemas fluviais e fundos de vale, e a eles se atribuem características de entrave e de elemento de depreciação do ambiente urbano (Barbieri, 2010, p. 68). Nesse sentido, cabe ressaltar que esse processo de ruptura foi gradativo, embora tenha acontecido em um espaço de tempo relativamente curto. Outro morador do local, o Alexandre, que passou a infância ali na década de 1990, disse que a situação do curso d'água é cada vez pior, principalmente em relação ao esgoto e lixo, respondeu que tinha uma relação um pouco diferente: "como aqui em casa tinha um terreno nas margens do córrego, sempre brincava ali perto, apesar de não entrar nele". Nesse sentido, Barbieri (2010) afirma que:

Com a deterioração, a dimensão cultural dos rios, de grande importância outrora para a sociedade, manifestada na recreação, religião, literatura, filosofia, mitologia, artes plásticas, música, paisagem e fruição estética, foi relegada na cidade contemporânea, de modo geral até o final do século XX. Nesta ocasião, as discussões internacionais sobre conservação e restauração dos recursos naturais trouxeram à pauta dos desafios urbanos do século XXI o resgate dos cursos d'água urbanos (Barbieri, 2010, p. 73).

Aparece claro, portanto, a importância de revitalizar os cursos d'água urbanos de modo a possibilitar a reconciliação entre a população e sua cultura em relação a eles. Nesse sentido, várias medidas devem ser tomadas em ação conjunta entre sociedade, entidades, instituições e Estado. E isso deve ser feito em várias escalas, com o envolvimento de vários agentes.

## **POSSIBILIDADES PARA A MICROBACIA SÃO JOSÉ**

A seguir serão apresentadas algumas possibilidades de intervenções na Microbacia São José, começando das escalas mais abrangentes às mais locais, sendo as soluções adotadas, replicáveis para outros contextos similares.

Na escala da microbacia devem-se priorizar diretrizes urbanísticas favoráveis à manutenção do equilíbrio do ciclo urbano da água. Nesse sentido, propõe-se alterações na legislação de uso e ocupação do solo, como mudanças nos parâmetros construtivos priorizando a permeabilidade do

solo e um adensamento médio das áreas já ocupadas para diminuir a pressão sob áreas não edificadas.

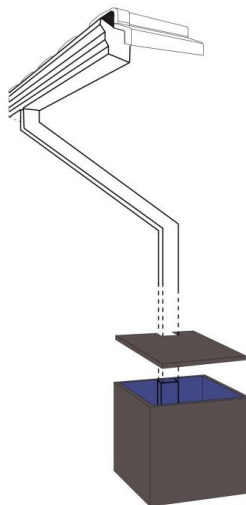
FIGURA 2 - Proposta de modificação dos parâmetros construtivos para aumentar a área permeável na microbacia

PARÂMETROS CONSTRUTIVOS											
Id	USO	Área Min. (m <sup>2</sup> )	TO	CA	TP	AFASTAMENTOS (m)				GAB	
						Frontal		Laterais	Fundo		
						V. Loc./Col.	V. Arteriais				
Vigentes	Residencial Unifamiliar	-	60	1	20	3	4,5	15	3	2	
	Residencial Multifamiliar Horizontal	360	60	1	20	3	4,5	15	3	2	
	Residencial Multifamiliar de baixa densidade	360	60	15	20	3	4,5	2,5	3	3	
	Residencial Multifamiliar de média densidade	450	60	2,4	20	3	4,5	3	3	6	
	Econômico de pequeno Porte		60	1	20	3	4,5	15	1,5	2	
	Econômico de médio Porte	360	75	15	10	3	4,5	15	1,5	3	
	Econômico de grande Porte	450	75	2	10	3	6	3	3	3	
	Misto	NA	NA	NA	NA	NA	NA	NA	NA	NA	NA
	Institucional	360	60	1	20	3	4,5	15	3	2	
Institucional de maior impacto	450	75	2	10	3	5	2,5	3	3		
Propostos	Residencial Unifamiliar	240	50	1	40	3	4,5	15	3	2	
	Residencial Multifamiliar Horizontal	360	50	1	40	3	4,5	15	3	2	
	Residencial Multifamiliar de baixa densidade	360	45	15	40	3	4,5	2	3	3	
	Residencial Multifamiliar de média densidade	450	45	2,4	40	3	4,5	3	3	6	
	Econômico de pequeno Porte	240	50	1	40	3	4,5	15	1,5	2	
	Econômico de médio Porte	360	50	15	35	3	4,5	15	3	3	
	Econômico de grande Porte	450	50	2	35	3	4,5	2,5	3	3	
	Misto	NA	NA	NA	NA	NA	NA	NA	NA	NA	NA
	Institucional	360	50	1	35	3	4,5	15	3	2	
Institucional de maior impacto	450	50	2	35	3	4,5	2,5	3	3		

Fonte: Plano Diretor de Itabirito-MG.

Outra intervenção nessa escala é a instalação de microreservatórios pluviais em todas as propriedades. Aproveitando a impermeabilidade dos telhados, basta instalar recipientes impermeáveis ligados aos tubos condutores verticais associados às calhas, de forma a amortecer parte do volume de água pluvial e possibilitar seu uso posterior, contribuindo com o reestabelecimento do regime de cheias e vazantes ao distribuir no tempo a chegada das águas pluviais nos córregos.

FIGURA 3 - Microreservatório domiciliar



Fonte: acervo próprio.

No entorno imediato dos córregos, de forma a assumir o caráter urbano consolidado reaproximando-o e harmonizando-o com o ecossistema local. A abordagem indicada é intercalar áreas de proteção ambiental onde seja possível implantá-las, principalmente em terras que não cumprem uma função social indispensável para a cidade ou se mantêm inutilizadas com fins especulativos, com áreas para uso público (promovendo a reaproximação do morador da cidade com o rio) e áreas urbanas consolidadas, sendo que essas últimas devem se adequar às condições aplicadas a toda a microbacia em relação à gestão das águas. Seguindo essa lógica, pretende-se diminuir os conflitos e promover uma melhoria ambiental ao longo dos cursos d'água. Para tanto, cada tipo de área classificada deve seguir diretrizes específicas, as quais devem direcionar as intervenções de acordo com as especificidades de cada local.

Para as áreas de proteção ambiental será necessário:

- Estabilizar as margens instáveis com o uso de biomanta de polipropileno e palha;
- Eliminar espécies invasoras que causem desequilíbrios ecológicos;
- Plantar espécies autóctones, iniciando pelas menos exigentes em relação ao meio (primárias) e depois as mais sensíveis a medida que o ambiente proporcione as características demandadas;
- Substituição gradual de espécies não endógenas.

Para os espaços de uso público será necessário:

- Propiciar espaços locais de uso público que tenham potencial em reforçar o sentimento de comunidade;
- Promover a diversidade de usos do ambiente urbano com espaços variados (atualmente na microbacia percebe-se a predominância de quadras e campos esportivos).

Na área urbanizada:

- Aplicar o direito de preempção a todos os imóveis. Com isso, a longo prazo o poder público pode adquirir imóveis que ocupam as áreas pertencentes a mata ciliar para recuperá-la;
- Aplicar o IPTU progressivo de forma a inibir a especulação imobiliária;
- Exigir de todas as propriedades que ocupem as APPs legais (sugere-se 15m de cada lado no caso da microbacia estudada) adequações específicas.

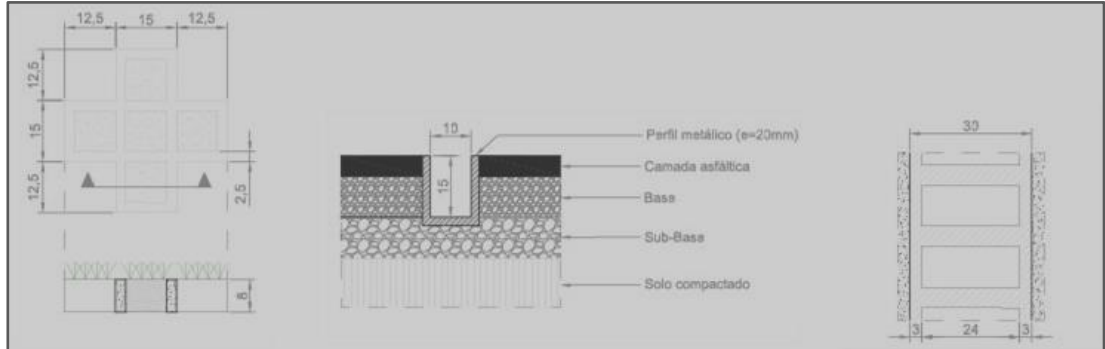
Uma vez compreendido que cada proposta não atinge o objetivo se implantada isoladamente, fica claro que o projeto complexo do qual fazem parte visa estabelecer a adaptação urbana ao ciclo da água, sendo este elemento natural o fator de conexão entre todas elas, atribuindo um sentido comum que torna legível o conjunto como uma obra única. Levando isso em consideração, foram elaboradas propostas pontuais para a Microbacia São José, que se tratam de intervenções no espaço através de obras, portanto, configurando a escala local. Os conceitos dessas intervenções são replicáveis em contextos similares, com a necessidade de adaptações às particularidades de cada contexto. A seguir,

A lista de intervenções e suas descrições:

#### **REMODELAGEM DO SISTEMA DE DRENAGEM URBANA**

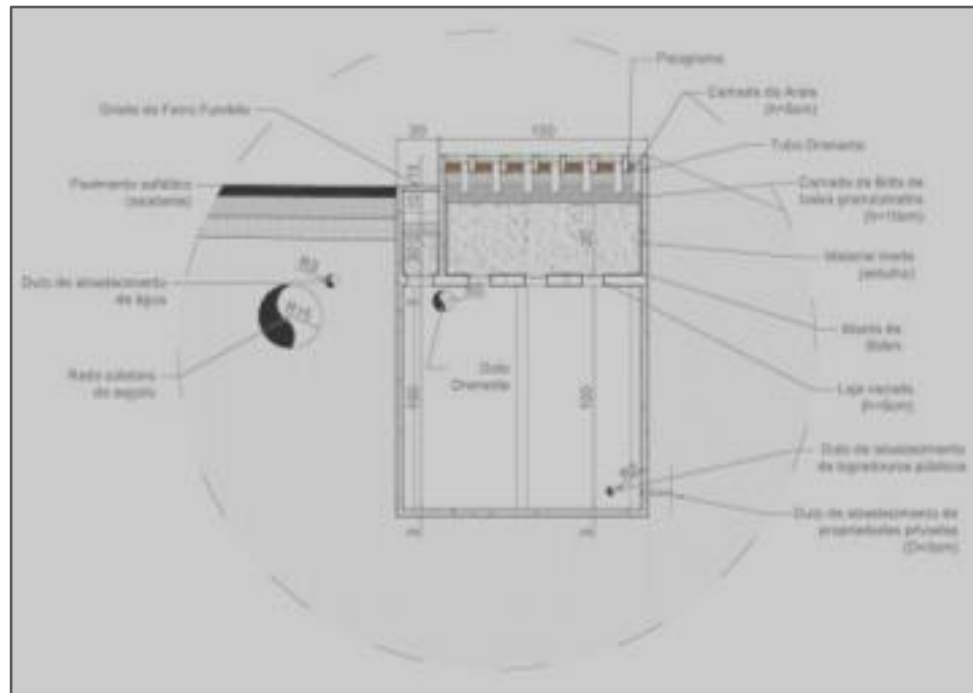
Como escreveu Drumond (2012), “devido ao aumento da urbanização e, conseqüentemente, da crescente impermeabilização do solo, o funcionamento do sistema de drenagem urbana baseado no uso de técnicas clássicas tem se mostrado insatisfatório”. Nesse sentido, considerando as referências bibliográficas e observação do espaço *in loco* e por meio de bases digitais, foi elaborada uma proposta de reestruturação do sistema de drenagem urbana vigente. Ela consiste em reter o volume que escoaria através de um sistema implantado na própria via. A intervenção começa pela instalação de frisos diagonais que direcionam a água para sarjetas laterais nas vias declivosas. As calçadas devem possibilitar boa permeabilidade, portanto, propõe-se o uso de pisos que retêm a água e permitam sua infiltração. Com isso, a água pluvial é direcionada para micro-reservatórios. Os micro-reservatórios devem ser impermeáveis, pois seu intuito principal é deter a água pluvial na malha urbana e propiciar seu uso após as precipitações. Contam com dois compartimentos separados por uma laje vazada, sendo o superior separado em dois compartimentos longitudinais, dispostos abaixo da sarjeta e da calçada, respectivamente. O primeiro é preenchido, de baixo para cima, com manta de bidim envolvendo material inerte e, acima dessa composição, brita de baixa granulometria. O segundo, acima de uma composição idêntica a essa, possui areia e pisograma. Essas camadas ajudam a filtrar a água pluvial, diminuindo a possibilidade de entupimento do sistema. Quanto ao compartimento inferior, trata-se simplesmente de um volume vazio a ser preenchido pela água pluvial. Como a proposta é que a própria malha urbana amortecia o impacto das chuvas fortes, a disposição dos microreservatórios, em ambas as laterais da via de forma sequencial, faz com que o conjunto de vias inclinadas seja um dispositivo distribuído de detenção de água. Com isso, espera-se que os problemas de erosão, poluição difusa, assoreamento e inundação sejam resolvidos onde atualmente o escoamento superficial ganha a velocidade que culmina nesses processos.

FIGURA 4 - Detalhes: pisogrâma, friso de escoamento, e sarjeta lateral (esq. para dir.)



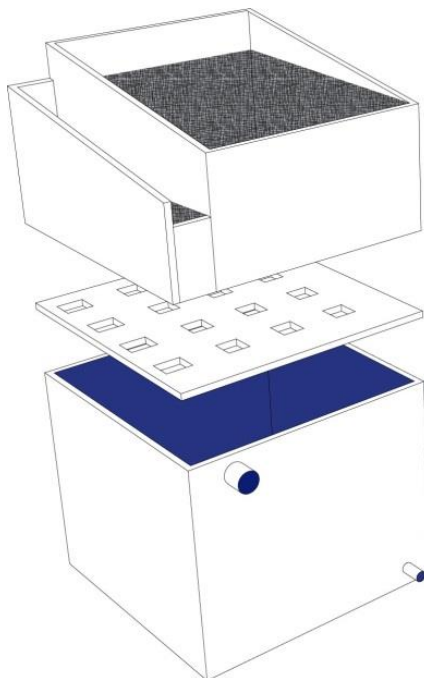
Fonte: acervo próprio.

FIGURA 5 - Detalhe transversal e perspectiva do microreservatório urbano



Fonte: acervo próprio.

FIGURA 6 – Detalhe em perspectiva dos microreservatórios urbanos



Fonte: acervo próprio.

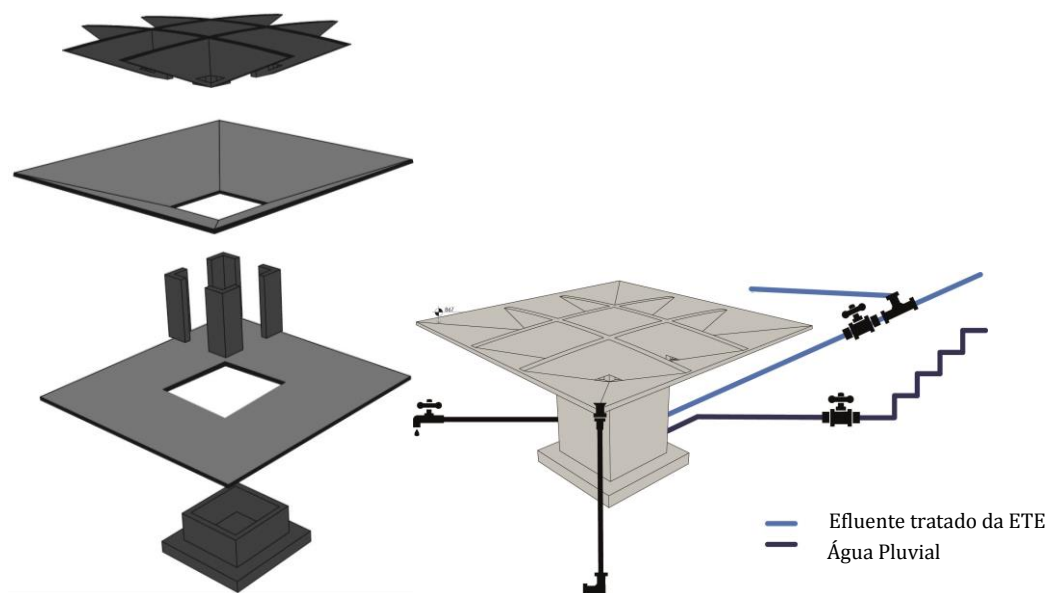
#### **ESTAÇÕES DE TRATAMENTO E ESGOTO - ETES COMPACTAS DENTRO DA PRÓPRIA MICROBACIA.**

As ETES compactas devem ser dispostas sequencialmente ao longo do percurso dos cursos d'água. Uma alternativa interessante de tecnologia possível é o modelo de Reator Anaeróbio de Manta de Lodo com biofiltro, desenvolvido em parceria firmada pela Universidade Federal do Espírito Santo (UFES) e Fundação Nacional de Saúde (FUNASA), como o da ETE de Canivete-Linhares, no Espírito Santo (MARTINELLI, 2002, p. 04). Em relação ao sistema, o efluente não tratado chega à estação de tratamento e é bombeado por uma estação elevatória para dentro do reator, passando por um gradeamento e caixa de areia, responsáveis por barrar sólidos mais graúdos. Na primeira câmara, ocorre um processo de decantação, onde o efluente é misturado com o lodo de lavagem, para que ocorra sua estabilização. Após um tempo, parte do lodo é descartado, sendo levado ao leito de secagem, onde é tratado para retroalimentar o sistema com a função de estabilizador. No reator UASB, o conjunto formado pelo defletor e separador de fases direciona o gás resultante da eliminação de matéria orgânica ao queimador de gás, cujo calor é aproveitado no leito de secagem. Já a fase líquida, segue para o compartimento interior, onde está o biofiltro aerado. Aí, o efluente passa por ele, que é composto por camadas de várias granulometrias, de forma ascendente. Essa etapa, considerada pós-tratamento, elimina grande parte dos sólidos suspensos e matéria orgânica que persistem na água. Por fim, a água passa pelo clarificador e segue pelo tubo de saída da ETE Compacta, depois do qual deve ser destinada para usos compatíveis com sua nova qualidade (não potável, porém compatível com vários fins).

### EDIFÍCIOS RESERVATÓRIO

Os edifícios-reservatório, assim como os micro-reservatórios em propriedades privadas, são formas de integrar a superestrutura da cidade (Carvalho, 1999) de forma harmônica com a bacia na qual se inserem. Trata-se de repensar o uso da água no ambiente urbano através do aproveitamento da água pluvial e reaproveitamento de efluente tratado e, ao mesmo tempo, distribuir no tempo o volume de água precipitado que chega aos córregos. Assim, diminui-se a recorrência de enchentes. O modelo aqui proposto conta com sistema estrutural inspirado em um edifício anexo à Biblioteca Vasconcelos, na Cidade do México. A função de reservatório de água e os usos do espaço interior, por sua vez, são reinterpretações desenvolvidas para esse “esqueleto” estrutural de acordo com os conceitos que norteiam este trabalho. Para manter o reservatório sempre cheio, mesmo em épocas de baixo índice pluviométrico, o efluente tratado da ETE abastecerá o reservatório. Quando houver previsão de chuva, o abastecimento pela ETE deve ser interrompido, de forma a deixar o volume disponível para preenchimento por água pluvial. Assim, armazena-se a água escoada pelos telhados e vias públicas durante a chuva até que se atinja o nível mais alto possível. A partir de então, a chegada de água pelo sistema de drenagem passa a ser interrompida, sendo que este passa a armazenar a água pluvial em seus próprios micro-reservatórios até que seu limite seja atingido. Somente então a água passa a escoar para os córregos. Com o reservatório cheio, dois destinos são possíveis para o volume excedente: prioritariamente, deve ser feita a devolução ao sistema de abastecimento de água não potável, com fornecimento gratuito durante as precipitações para aumentar a capacidade de amortecimento de cheias da microbacia. A partir do momento que a capacidade é atingida em todas estas etapas, o excedente vai para o córrego através de um tubo de escape.

FIGURA 7 - Diagrama estrutural e hidrológico do edifício-coletor (esq. e dir.)



Fonte: acervo próprio.

#### PARQUE SOB A ÓTICA DO CICLO URBANO DA ÁGUA

A implantação do parque é uma solução integrante do conjunto de intervenções de reconciliação entre cidade e cursos d'água, uma vez que recompõe a mata ciliar em alguns trechos e possibilita a interação das pessoas com o córrego e, com isso, espera-se que aconteça, concomitantemente o resgate da cultura da relação positiva com os cursos d'água. Para a mata ciliar, propõe-se o plantio de espécies pioneiras com uma manutenção cotidiana e com a retirada de espécies invasoras para acelerar o processo de recuperação. Quanto à composição do parque nesta proposta, que tem o nome de Parque São José, existem dois espaços de permanência, sendo uma área gramada e com árvores espaçadas entre a Rua João Pinheiro e a vegetação ripária do Córrego Criminoso, e outra entre a divisa de fundo do parque com o supermercado e a margem oposta do mesmo curso d'água. Essas áreas, bem como o percurso entre elas, contam com iluminação, já que funcionam como extensão da rua por estarem sempre abertas, sem qualquer barreira ao acesso. Bancos podem ser encontrados nos limites com as parcelas destinadas à vegetação ripária. As espécies arbóreas utilizadas no projeto são frutíferas e/ou ornamentais, escolhidas de forma que deem frutos ou floresçam em épocas distintas, marcando a mudança das estações. A proposta propicia relações entre os usuários e as espécies que demarcam bem as diferentes épocas do ano com a colheita de frutas de verão, a contemplação de flores de primavera ou outono e a queda das folhas no inverno. Ademais, as espécies escolhidas atraem a fauna local e tendem a gerar um novo equilíbrio ecológico. O contato das crianças com um ambiente no qual o rio é bem tratado e conservado é essencial para uma revalorização afetiva dos rios a longo prazo e nos âmbitos ambiental e cultural. Para potencializar esse processo, propõe-se uma horta educativa. Os edifícios-reservatório abrigam os banheiros públicos, sala administrativa, depósito e espaço de estudo e leitura, respectivamente. Por fim, um bicicletário é sugerido para potencializar o uso do parque para pessoas que utilizam este meio sustentável de locomoção.

FIGURA 8 – Ocupação atual do entorno dos córregos Criminoso e São José



Fonte: acervo próprio.

FIGURA 2 - Parque São José proposto



Fonte: acervo próprio.

#### REMODELAGEM DO SISTEMA DE DRENAGEM RODOVIÁRIA

Através de observações do local, percebeu-se que as propostas para a reconciliação rio-cidade na microbacia deveriam contemplar a rodovia federal BR-356 cujo traçado corta a microbacia correndo paralela ao córrego Criminoso por alguns quilômetros. A leitura da paisagem transmite um impacto forte da rodovia no córrego, pois há a presença de taludes que invadem sua antiga várzea alagável, aumentando o escoamento e intensificando as inundações a jusante, notadamente no bairro Santa Efigênia. Para uma situação como essa é necessário mapear de forma abrangente e exaustiva os impactos que esta mesoestrutura acarreta à microbacia, registrando todas as saídas de água para constatar se há mecanismos de inibição do escoamento superficial para buscar soluções que mitiguem os impactos causados pela própria rodovia e edificações lindeiras. Nesse caso o que se encontrou foram ligações diretas e impermeabilizadas no sistema de drenagem da BR-356 para o Córrego Criminoso.

Essa solução acarreta problemas a jusante, como a intensificação das inundações. Levando isso em consideração, a alternativa apresentada é um contraponto a esta solução e se mostra mais adequada por, simultaneamente, estabilizar o terreno e promover a detenção e infiltração do volume escoado pela rodovia. A intervenção proposta começa na própria rodovia, com caixas detentoras e tubos de infiltração que distribuem o volume inicial diretamente no solo lateral à via em profundidade segura para não instabilizar o talude. Uma vez saturada a capacidade de infiltração, a caixa enche e um segundo duto, de maior capacidade, escoo o excedente para o talvegue. Este, por sua vez, é revestido com um colchão composto de gabiões, o qual diminui a

velocidade de escoamento e firma o terreno, possibilitando a infiltração e evitando a erosão do solo. Ao longo da descida, diques retentores são dispostos de forma a deter o sedimento carregado e a água pluvial e, a partir de seu acúmulo durante precipitações, direcionar a água pluvial excedente às valas laterais de infiltração. Estas últimas, por sua vez, são cortes de meia encosta, cujo conjunto entre a depressão formada e o aterro feito formam um percurso alternativo para dissipar a água no solo como auxílio de uma camada drenante de brita (ou mesmo entulho) e tubos de infiltração forçada. Após atingida a capacidade de cada uma delas, tubos de escape encaminham parte do excedente à vala disposta em um nível inferior. Com esse sistema saturado, a água perpassa essas barreiras e atinge a trincheira de infiltração, a qual tem capacidade de 1500 metros cúbicos. Ela é coberta com vegetação rasteira de modo a reter a água e permitir sua infiltração até que o solo esteja saturado. Somente quando atingida a capacidade do sistema é que a água pluvial passaria a escoar para o córrego, mesmo assim com mecanismos de quebra de energia para impedir a erosão do solo.

## CONCLUSÃO

A proposta apresentada para a Microbacia São José aponta a necessidade de uma abordagem abrangente e multidisciplinar às questões que envolvem a proteção ambiental e o manejo da água, não se limitando à busca por dispositivos mitigadores de impactos, mas integrando ações e planos na escala da microbacia com uma conduta urbanística, cultural e ambiental coerente aos anseios da região e da população moradora. A busca por soluções sejam elas dispositivos de retenção e acumulação da água da chuva ou dispositivos que possibilitem a infiltração forçada ou que garantam o tratamento dos efluentes domésticos na escala local, deve ser realizada considerando a quantificação dos impactos positivos que cada uma irá trazer dentro de uma visão conjunta do sistema. Afinal, entende-se que as abordagens, a metodologia de investigação, os conceitos adotados e as soluções propostas nas mais diferentes escalas possuem a característica comum de serem replicáveis. Por este motivo, espera-se que este trabalho possa contribuir de fato na difusão de práticas que assegurem a implementação e consolidação da reconciliação rio cidade.

## REFERÊNCIAS

- CARVALHO, E. T. (1999). *Geologia Urbana para todos: Uma visão de Belo Horizonte*. Belo Horizonte: Geolurb.
- DA SILVA, GIOVANA MARTINELLI. (2002). Pequenas estações “Anaeróbio - Aeróbio” de alta taxa para tratamento secundário de esgoto no Brasil. Recuperado em maio de 2015, de <http://www.bvsde.paho.org/bvsaidis/mexico26/ii-070.pdf>.
- DRUMOND, PEDRO DE PAULA. (2012). *Estudo da influência da reservação de águas pluviais em lotes no município de Belo Horizonte, MG: Avaliação hidráulica e hidrológica*. Universidade Federal de Minas Gerais. Programa de Pós-Graduação em Saneamento, Meio Ambiente e Recursos Hídricos. Belo Horizonte/MG.
- GORSKI, MARIA CECÍLIA BARBIERI (2010). *Rios e Cidades: Ruptura e Reconciliação*. (1ª Edição). São Paulo: Senac.