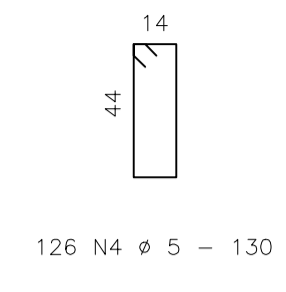
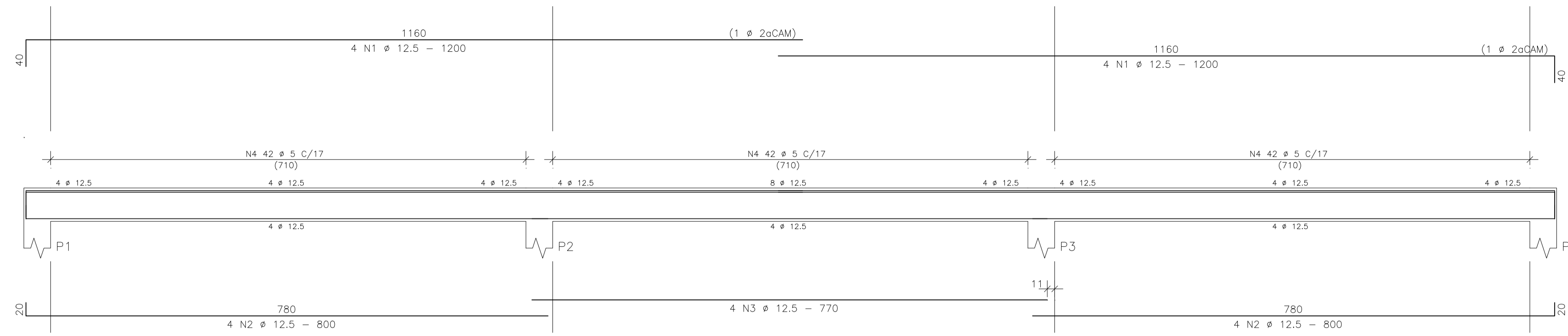
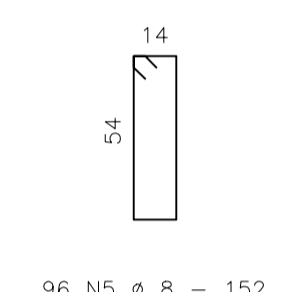
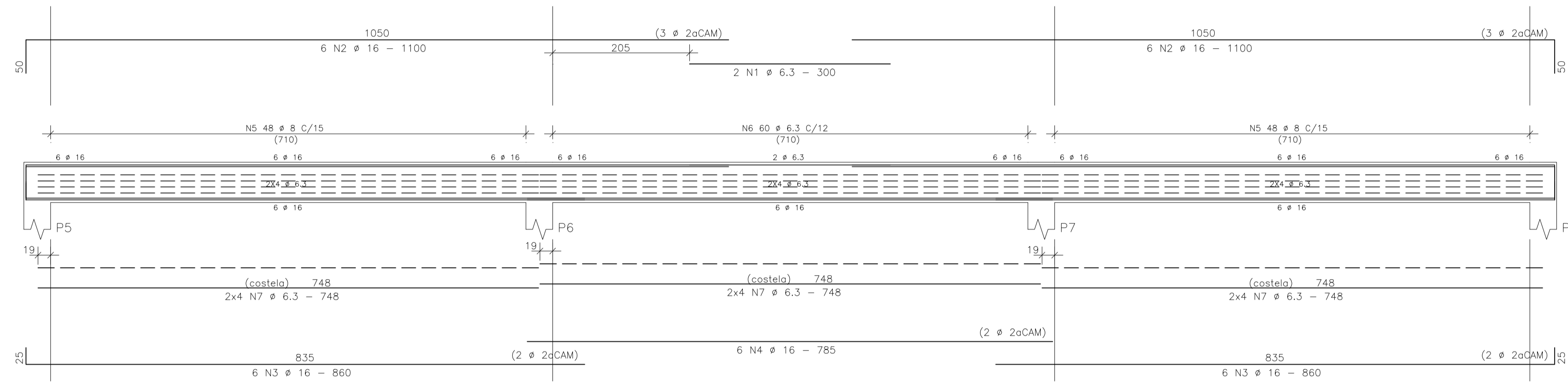


V1=V3 20/50



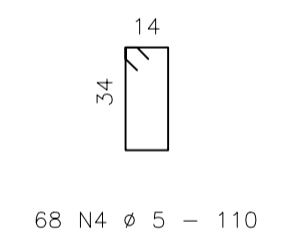
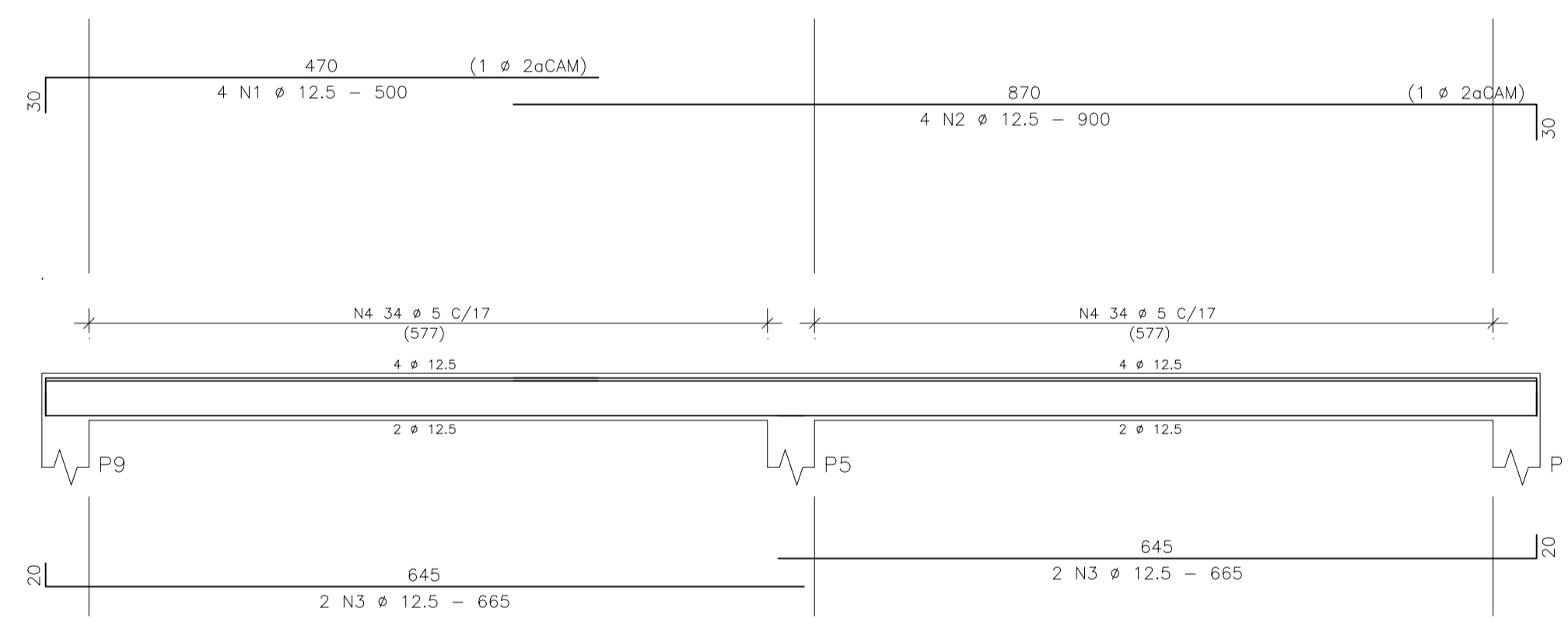
126 N4 ϕ 5 - 130

V2 20/60



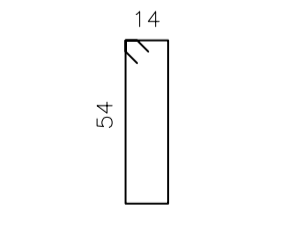
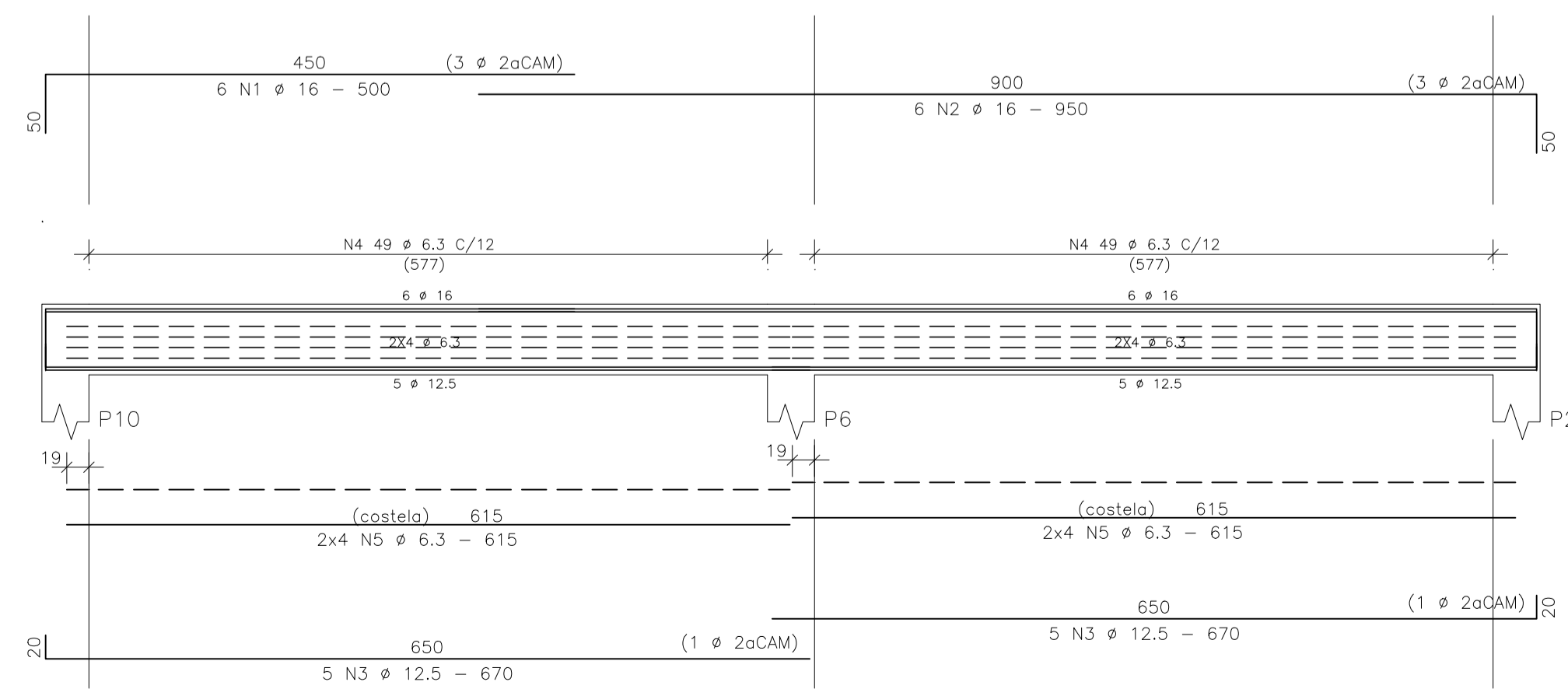
96 N5 ϕ 8 - 152
60 N6 ϕ 6.3 - 150

V4=V7 20/40



68 N4 ϕ 5 - 110

V5=V6 20/60



98 N4 ϕ 6.3 - 150

AÇO	POS	BIT (mm)	QUANT	COMPRIMENTO UNIT (cm)	TOTAL (cm)
V1=V3 (X2)					
50A	1	12.5	16	1200	19200
50A	2	12.5	16	800	12800
50A	3	12.5	8	770	6160
60B	4	5	252	130	32760
V2					
50A	1	6.3	2	300	600
50A	2	16	12	1100	13200
50A	3	16	12	860	10320
50A	4	16	6	785	4710
50A	5	8	96	152	14592
50A	6	6.3	60	150	9000
50A	7	6.3	24	748	17952
V4=V7 (X2)					
50A	1	12.5	8	500	4000
50A	2	12.5	8	900	7200
50A	3	12.5	8	665	5320
60B	4	5	136	110	14960
V5=V6 (X2)					
50A	1	16	12	500	6000
50A	2	16	12	950	11400
50A	3	12.5	20	670	13400
50A	4	6.3	196	150	29400
50A	5	6.3	32	615	19680

RESUMO AÇO CA 50-60			
AÇO	BIT (mm)	COMPR (m)	PESO (kg)
60B	5	477	73
50A	6.3	766	188
50A	8	146	85
50A	12.5	681	656
50A	16	456	720
Peso Total 60B =			73 kg
Peso Total 50A =			1622 kg